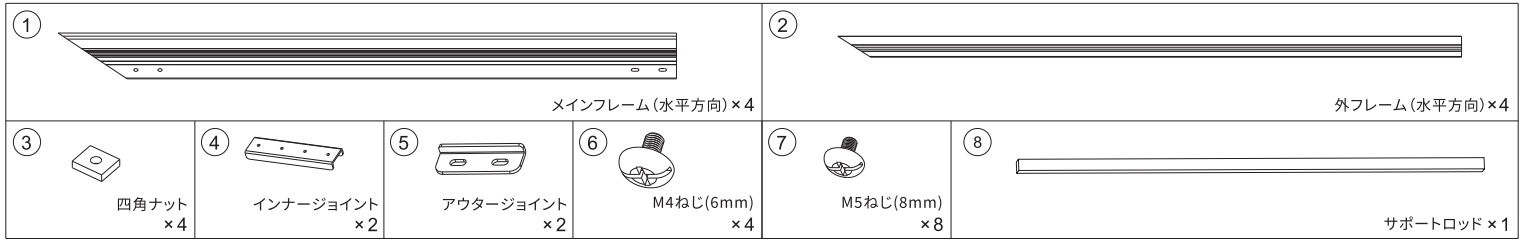


# 水平方向フレーム 接合説明書

開封後、はじめに水平方向のフレームを接合してください。

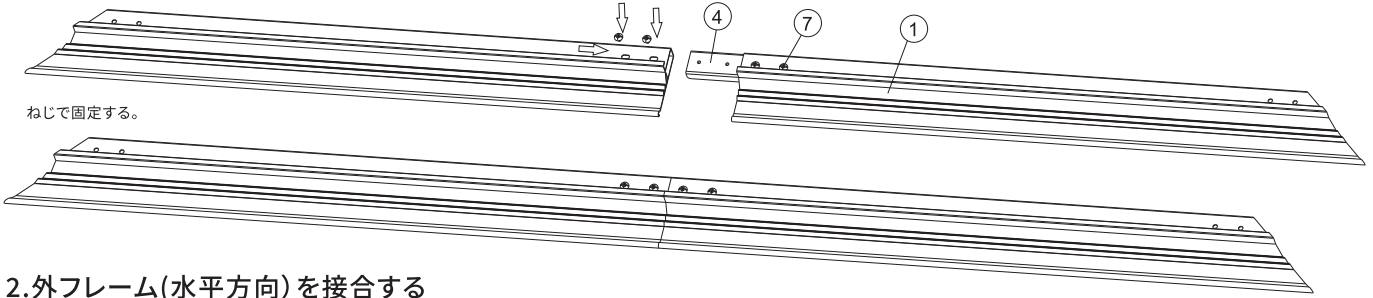
## 1. 【接合部品】



## 2. 【接合方法】

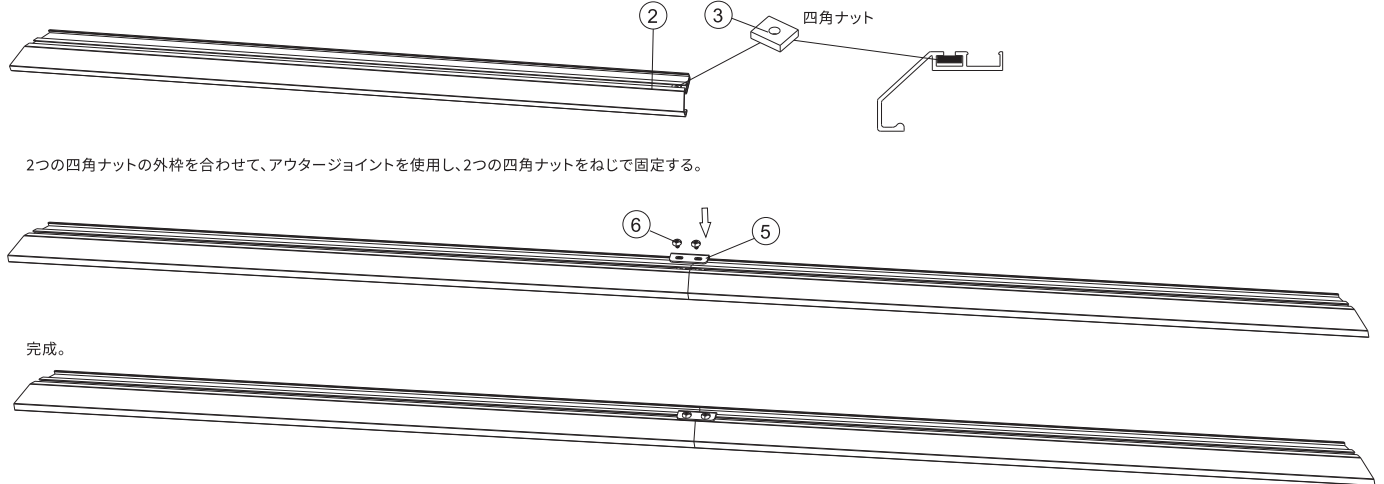
### 1. メインフレーム(水平方向)を接合する

下図に示すように、インナージョイントをメインフレームに挿入し、ねじで固定する。  
次に、もう一方のフレームを組み立てたフレームにスライドさせる。



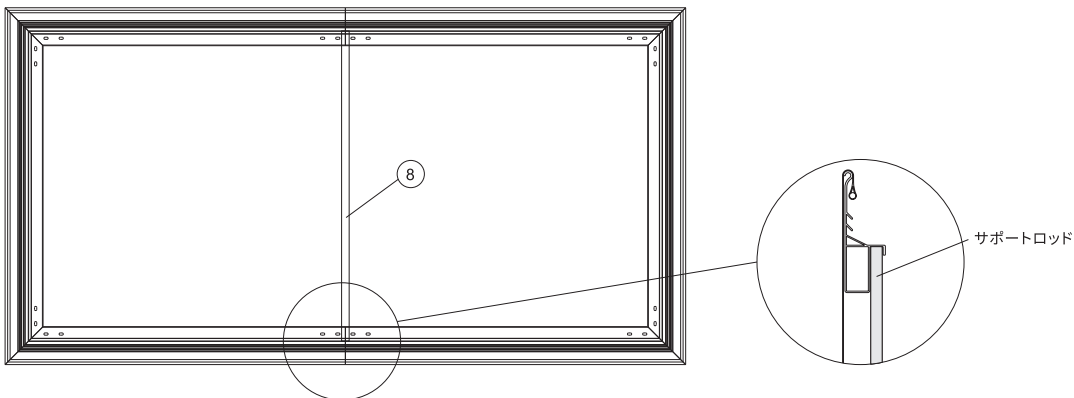
### 2. 外フレーム(水平方向)を接合する

下図に示すように、四角ナットを外フレームのスロットに挿入する(スロットの端に詰める)。



## 3. 【サポートロッドの取付位置について】

1本のサポートロッドを取り付け、次の図のように配置する(中央の場所)。



## 4. 【注意】

- 水平方向フレームの接合作業は、開梱後の最初のステップになります。  
接合作業が完了したら、ユーザーズガイドの指示に従ってください。
- サポートロッドは必ずスクリーン生地を取り付ける前に中央へ配置してください。  
サポートロッド配置前にスクリーン生地を取り付けた場合、スクリーン面に偏りが出来てしまうおそれがあります。